

## Lupenleuchten-Serie EAxxxxxx

LED Lupenleuchte, Flexarm Schwanenhals oder Gelenkarm, Weißlicht, 5200-5700K, 230VAC oder 24VDC, Ein-/Aussschalter



### Blend- und schattenfreie Ausleuchtung

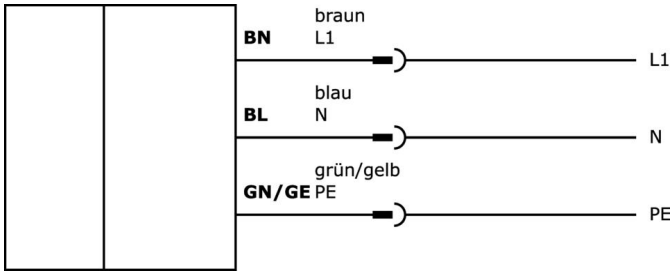
Die Leuchten eignen sich für die stationäre Ausleuchtung von Arbeitsplätzen, Werkbänken, Montage- oder Prüfplätzen sowie Maschinen. Sie können gezielt auf den richtigen Bereich ausgerichtet werden, da sie über Gelenk- oder Flexarme sowie verschiedene Befestigungsmöglichkeiten verfügen. Die Varianten mit Lupen sind für Arbeits- oder Prüfplätze erforderlich, an denen eine Vergrößerung mit blend- und schattenfreier Ausleuchtung entscheidend ist.

Artikelnr.	<b>EA1C0100</b>	<b>EA1C4140</b>
<b>Abmessungen</b>	Ø230mm, 500mm lang	
<b>Betriebsspannung</b>	22-26VDC	105-305VAC(50Hz)
<b>Bemessungsbetriebsstrom</b>	350 mA	85 mA
<b>Werkstoff des Gehäuses</b>	Aluminium	
<b>Umgebungstemperatur</b>	-10 - 50 °C	
<b>Elektrischer Anschluss</b>	Kabel 2polig 3m	SCHUKO-Stecker, gerade 3polig 3m

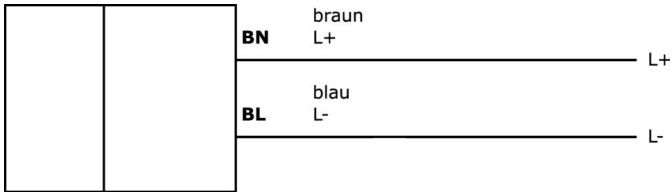
  

Artikelnr.	<b>EAKF0101</b>	<b>EAKF0102</b>
<b>Abmessungen</b>	Ø234mm, 1366mm lang	
<b>Betriebsspannung</b>	22-26VDC	
<b>Bemessungsbetriebsstrom</b>	750 mA	
<b>Werkstoff des Gehäuses</b>	Aluminium	
<b>Umgebungstemperatur</b>	-10 - 40 °C	
<b>Elektrischer Anschluss</b>	Kabelstecker M12 polig 2m	

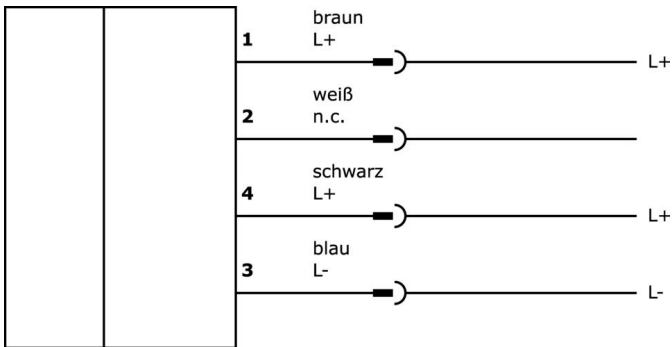
**Anschlussbild EA1C4140**



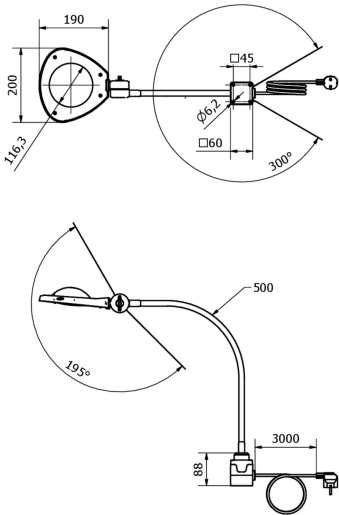
**Anschlussbild EA1C0100**



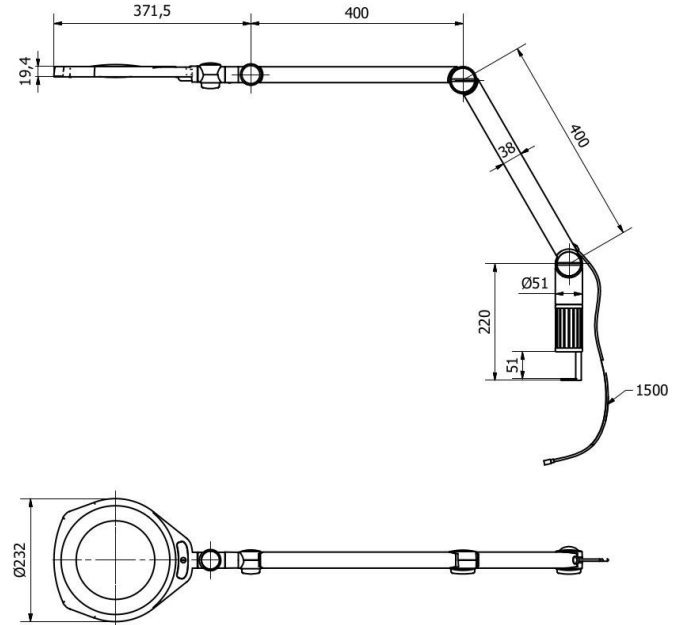
**Anschlussbild EAKF010x**



**Massbild EA1Cxxxx**



**Massbild EAKF010x**



**Auszug Zubehörprogramm**

**AE000021**



Zubehör Leuchten,  
Haftmagnet,  
Befestigungsmaterial  
für Leuchte, Aluminium

**AE000022**



Zubehör  
Leuchten,  
Tischklemm  
Befestigungsmaterial  
für Leuchte,  
Stahl

**VK003026**



Kabelstecker, abgewinkelt,  
Selbstkonfektionierbar,  
Schraubanschluss, Ø3-6,5mm, 4A,  
240V, -25-90°C, M12 Stecker  
4polig, IP67, PBT

**VK003028**



Kabelstecker, gerade,  
Selbstkonfektionierbar,  
Schraubanschluss, Ø3-6,5mm, 4A,  
240V, -25-90°C, M12 Stecker  
4polig, IP67, PBT

**AE000002**



Zubehör Leuchten,  
Befestigungsteile/-set,  
10x60x60mm,  
Befestigungsmaterial für Leuchte,  
Kunststoff

**AE000039**



Zubehör Leuchten,  
Befestigungsteile/-set,  
Befestigungsmaterial für Leuchte,  
Kunststoff

Weiteres Zubehör finden Sie auf unserer Homepage



**Einbau**

Einbau / Installation darf nur durch eine  
Elektrofachkraft erfolgen!



**Entsorgung**

WEEE-Nummer gemäß § 6 Abs. 3 ElektroG:  
40951076

**Sicherheitshinweise**

/ Bitte vergewissern Sie sich vor Inbetriebnahme, dass alle ggf. in der Produktdokumentation aufgeführten  
Sicherheitshinweise beachtet wurden.

/ Bei direkter Auswirkung auf die Personensicherheit ist die Anwendung dieser Produkte untersagt.

/ LED-Lichtsysteme können sehr intensive Strahlung erzeugen, die bei unsachgemäßer Verwendung ggf. die Augen  
schädigen kann. Für Schäden, die durch unsachgemäßen Gebrauch oder Anschluss entstehen, kann der Hersteller nicht  
verantwortlich gemacht werden.